

ダスノンカバー

ゴミやホコリは大キライ



小さなことが大きな幸せを生む
そんな玉手箱でありたい。



**補強も防塵も
これ一枚で一石二鳥!**

補強板に取り付けたポリフィルムがゴミやホコリなどの侵入物を完全にシャットアウトします。商品の保護カバーが不要となり、包装作業コストの削減に貢献します。

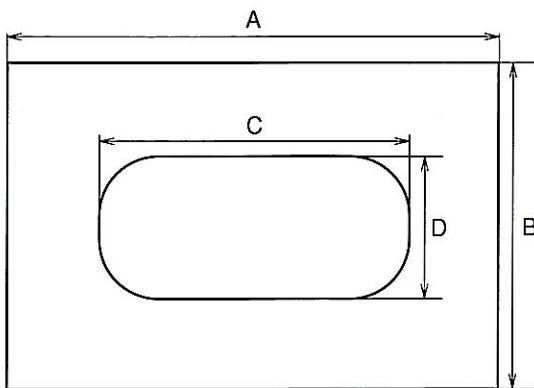


本品フィルム面の反対側を、使用する段ボールケースの内側に糊付けしてください。

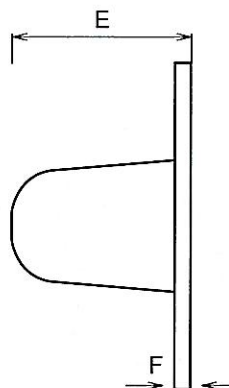


これで補強と異物混入対策は万全です。

正面図



側面図



補強版	チップボール
フィルム	ポリエチレン
入数	1,000枚入

単位:mm

	A	B	C	D	E	F
大	150	100	97	40	50	2
小	130	80	82	32	50	2

取扱店

 **大幸紙工株式会社**

本社工場 〒144-0044 東京都大田区本羽田3-24-2
TEL 03 (3742) 7235 (代) FAX 03 (3742) 4193

第二工場 〒144-0044 東京都大田区本羽田3-12-19
TEL 03 (3745) 3841 (代)

横浜工場 〒224-0044 横浜市都筑区川向町922-29
TEL 045 (471) 0171 (代) FAX 045 (471) 0173

URL <http://www.taiko-shiko.co.jp>