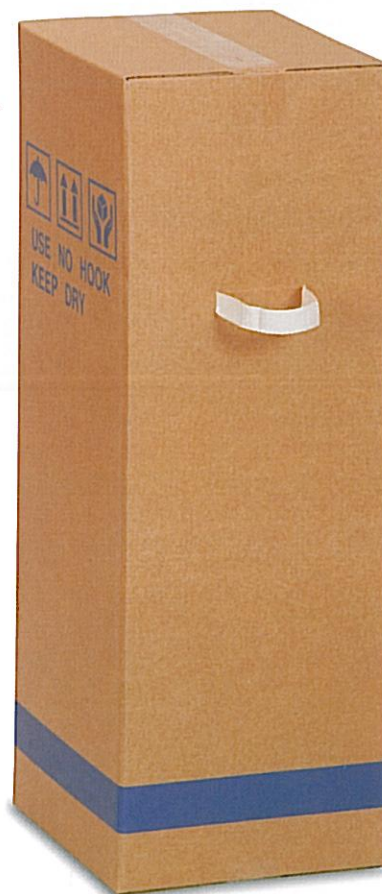


ニューワンタッチ

安心素材でエコロジー



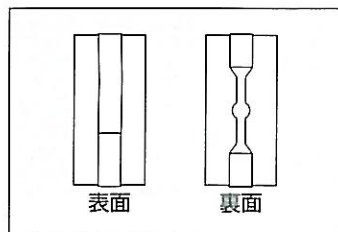
小さなことが大きな幸せを生む
そんな玉手箱でありたい。



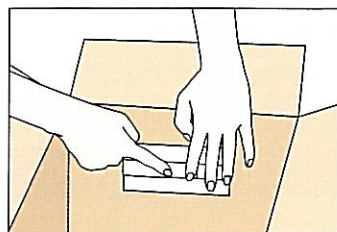
5人分の作業を 1人でラクラク

従来、手掛紐といえば段ボールに穴を開けて補強板を貼り、紐を通して結ぶ。数量が多くなる程めんどろな作業…。そこで出来たのがニューワンタッチ。紐付き補強板なので段ボールに切り込みを入れ、紐を外側に引張るだけ。(補強板を糊貼りすれば強度UP)今現在、紐結び作業を行っていたら是非お試しください。

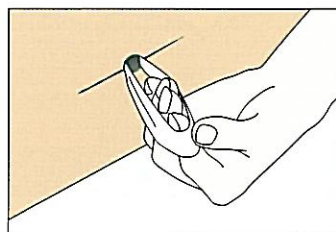
取付け例



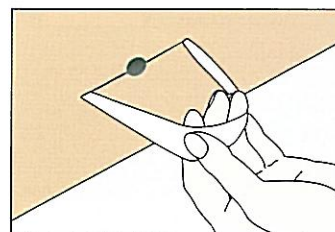
表面(紐折曲げ側)
裏面(紐スタート側)



製品裏面をケース内側にあて
中心を押す。



外側に紐を引き出す。



さらに切込み両サイドまで広げて
取付完了。

ニューワンタッチA



補強板	チップボール 2.3mm厚
紐部	綿 100% 20mm巾 0.5mm厚
入数	1,000枚入

ニューワンタッチB

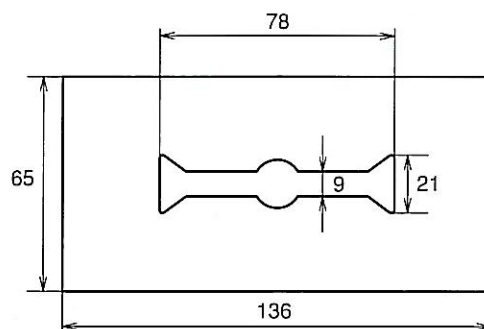


補強板	紙管原紙 3.0mm厚
紐部	綿 50% アクリル 50% 20mm巾 1.0mm厚
入数	600枚入

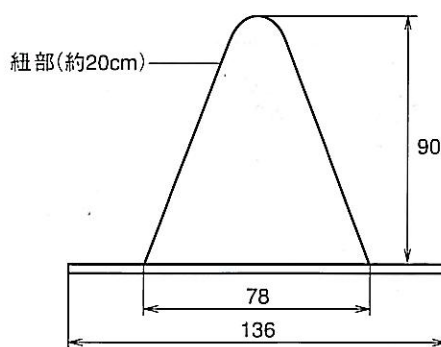
タックタッチ(粘着付)



正面図



側面図



単位:mm

取扱店

 **大幸紙工株式会社**

本社工場 〒144-0044 東京都大田区本羽田3-24-2
TEL 03 (3742) 7235 (代) FAX 03 (3742) 4193

第二工場 〒144-0044 東京都大田区本羽田3-12-19
TEL 03 (3745) 3841 (代)

横浜工場 〒224-0044 横浜市都筑区川向町922-29
TEL 045 (471) 0171 (代) FAX 045 (471) 0173

URL <http://www.taiko-shiko.co.jp>