

スタッキングパット

スペース削減もエコ対策

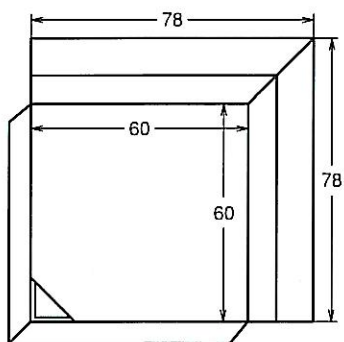


小さなことが大きな幸せを生む
そんな玉手箱でありたい。

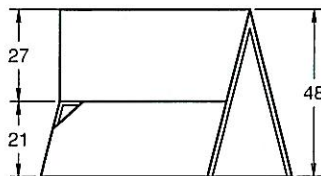


規格品

重ねて保管!
場所をとりません。
組み立て不要ですぐに
使えます。使用後は剥
がして平板状に。



平面図



正面図

単位:mm 1c/s=400入

オーダー品

オリジナル緩衝材を
作れば上下2枚の梱包
となり、手間とコスト
を大幅に削減します。



ぱっ!と使えるスタッキングパットは、小さなものから大きなものまで
ピッタリのサイズを1コから設計・製作! あなたの“欲しい”を形にします。

取扱店

 大幸紙工株式会社

本社工場 〒144-0044 東京都大田区本羽田3-24-2
TEL 03 (3742) 7235 (代) FAX 03 (3742) 4193

第二工場 〒144-0044 東京都大田区本羽田3-12-19
TEL 03 (3745) 3841 (代)

横浜工場 〒224-0044 横浜市都筑区川向町922-29
TEL 045 (471) 0171 (代) FAX 045 (471) 0173

URL <http://www.taiko-shiko.co.jp>